

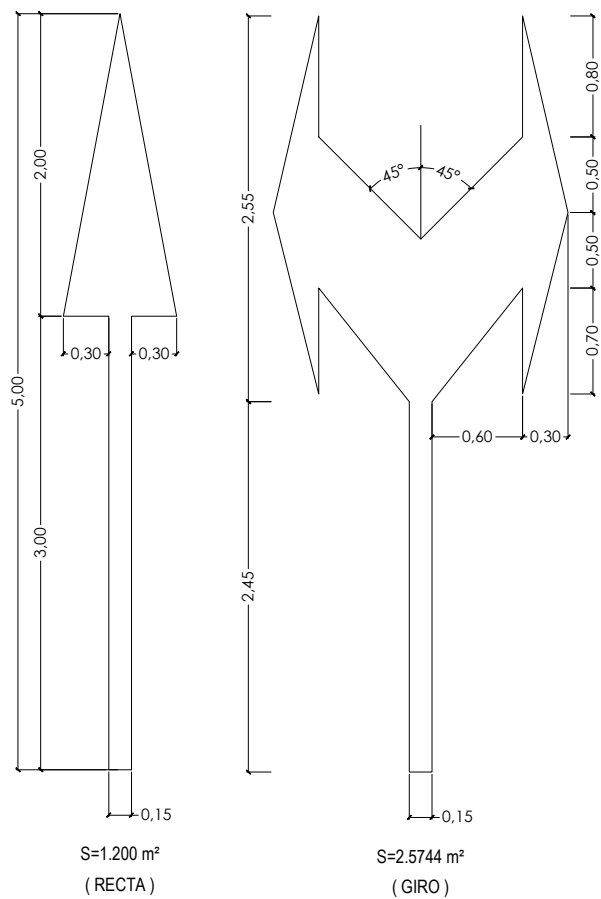
EL PRESENTE DOCUMENTO ES COPIA DE SU ORIGINAL DEL QUE ES AUTOR EL INGENIERO DE CAMINOS, C. Y P. D. JOSÉ ANTONIO EGEA LÓPEZ. SI UTILIZACIÓN TOTAL O PARCIAL, ASÍ COMO CUALQUIER REPRODUCCIÓN O CESIÓN A TERCEROS, REQUERIRÁ LA PREVIAMENTE EXPRESA AUTORIZACIÓN DE SU AUTOR, QUEDANDO EN TODO CASO PROHIBIDA CUALQUIER MODIFICACIÓN UNILATERAL DEL MISMO.

SEÑALIZACIÓN HORIZONTAL PERMANENTE

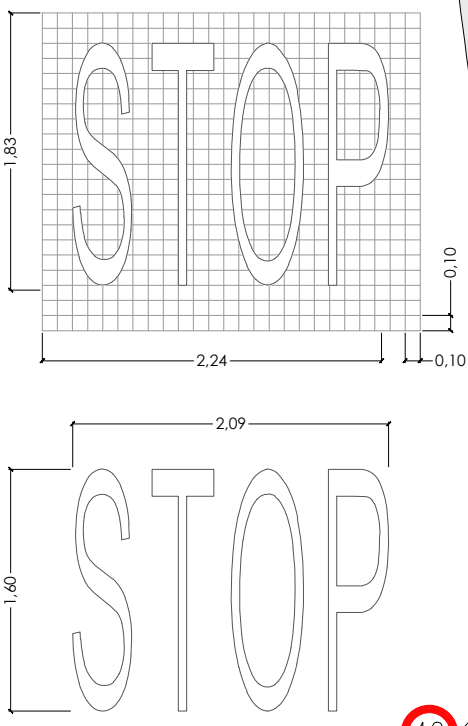
M-5.2 FLECHAS DE DIRECCIÓN Ó SELECCIÓN DE CARRILES

1. DE FRENTE

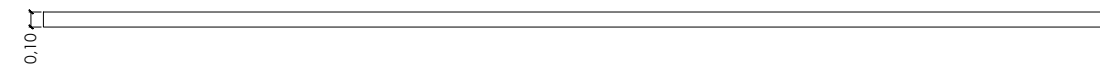
3. DOS SENTIDOS



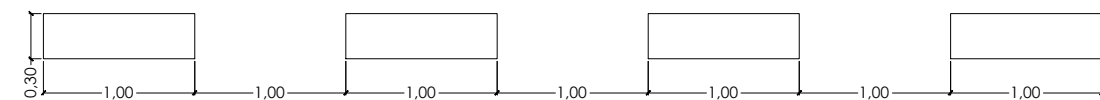
M-6.4 STOP



M-2.1 / M-2.2 LÍNEAS LONGITUDINALES CONTINUAS



M-1.7 SEPARACIÓN DE CARRIL ESPECIAL O CARRIL DE ENTRADA / SALIDA EN VÍA CON VM. < 100 KM/H

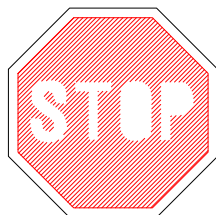


M-4.1 LÍNEAS TRANSVERSALES DE DETENCIÓN

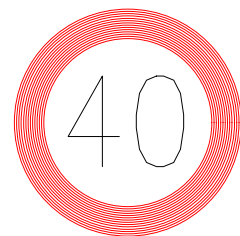


SEÑALIZACIÓN VERTICAL PERMANENTE

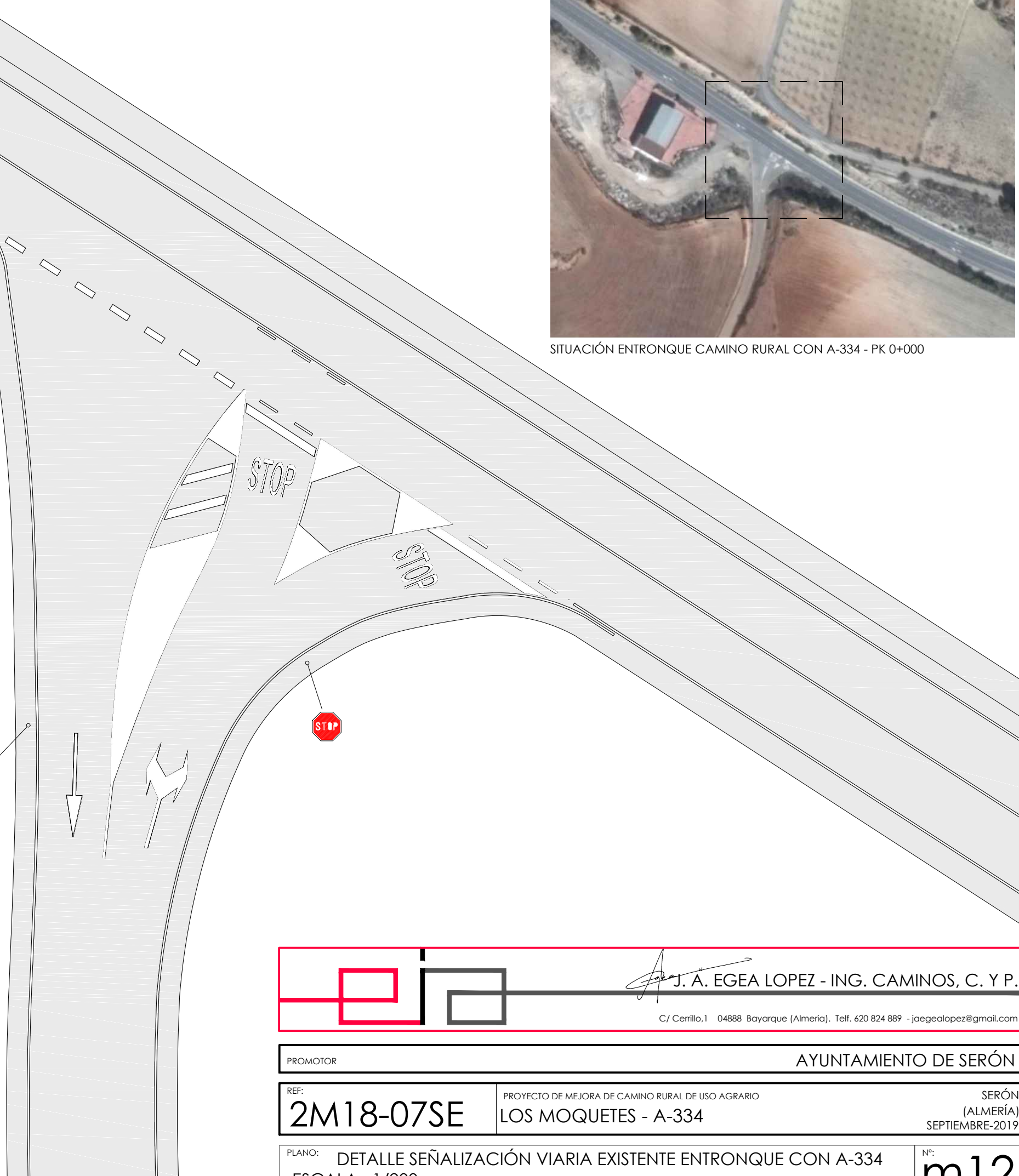
R - 2



R - 301



SITUACIÓN ENTRONQUE CAMINO RURAL CON A-334 - PK 0+000




J. A. EGEA LOPEZ - ING. CAMINOS, C. Y P.
 C/ Cerrillo,1 04888 Bayarque (Almería). Telf. 620 824 889 - jaegalopez@gmail.com

| | | |
|------------------|---|-----------------|
| PROMOTOR | AYUNTAMIENTO DE SERÓN | |
| REF: | PROYECTO DE MEJORA DE CAMINO RURAL DE USO AGRARIO | SERÓN |
| 2M18-07SE | LOS MOQUETES - A-334 | (ALMERÍA) |
| | | SEPTIEMBRE-2019 |

| | | |
|---------|---|------------|
| PLANO: | DETALLE SEÑALIZACIÓN VIARIA EXISTENTE ENTRONQUE CON A-334 | Nº: |
| ESCALA: | 1/200 | m12 |